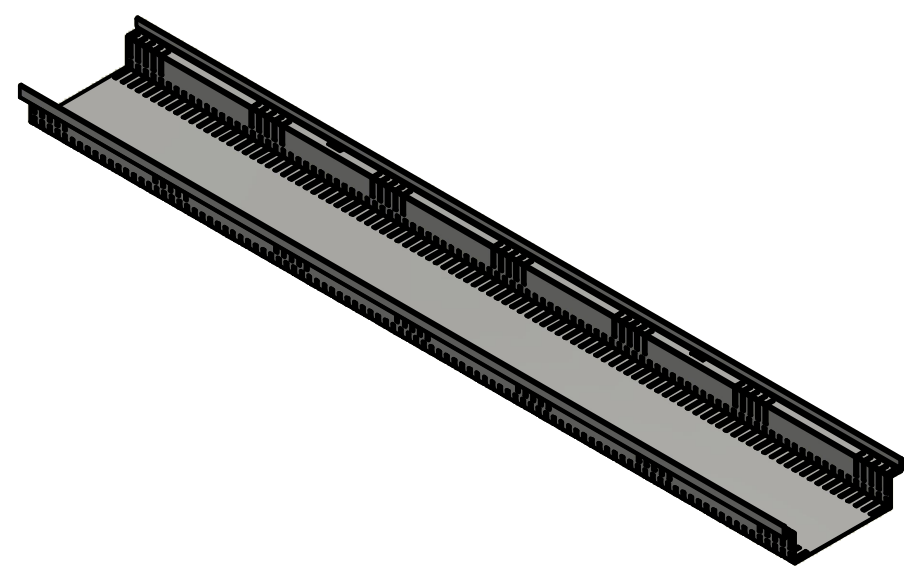
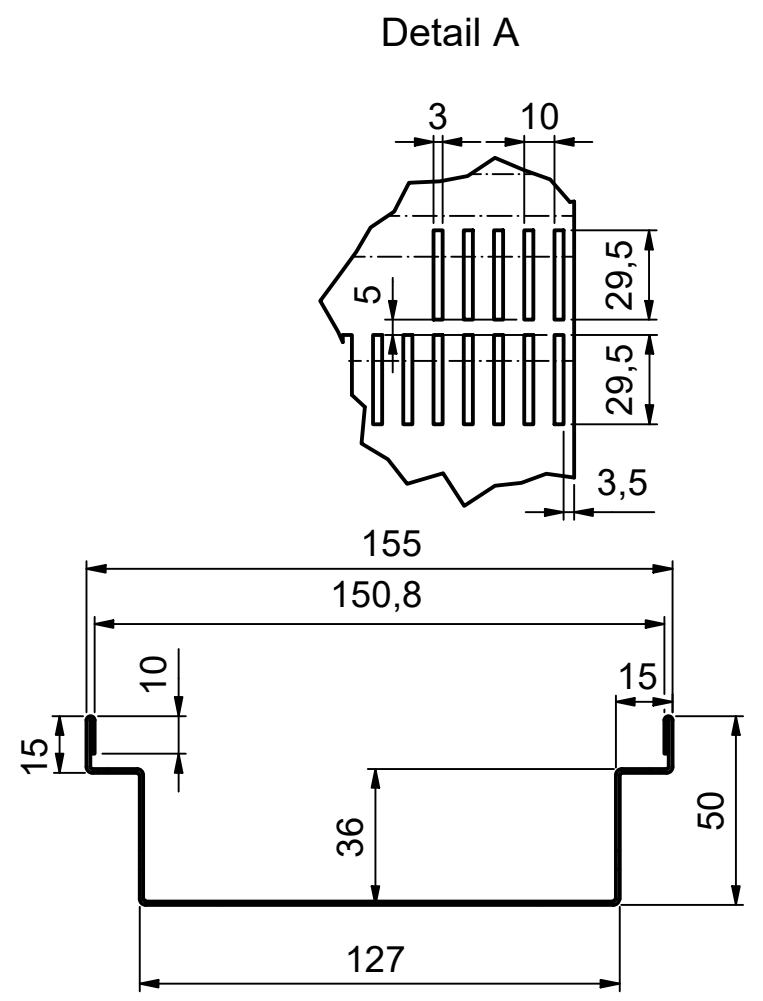
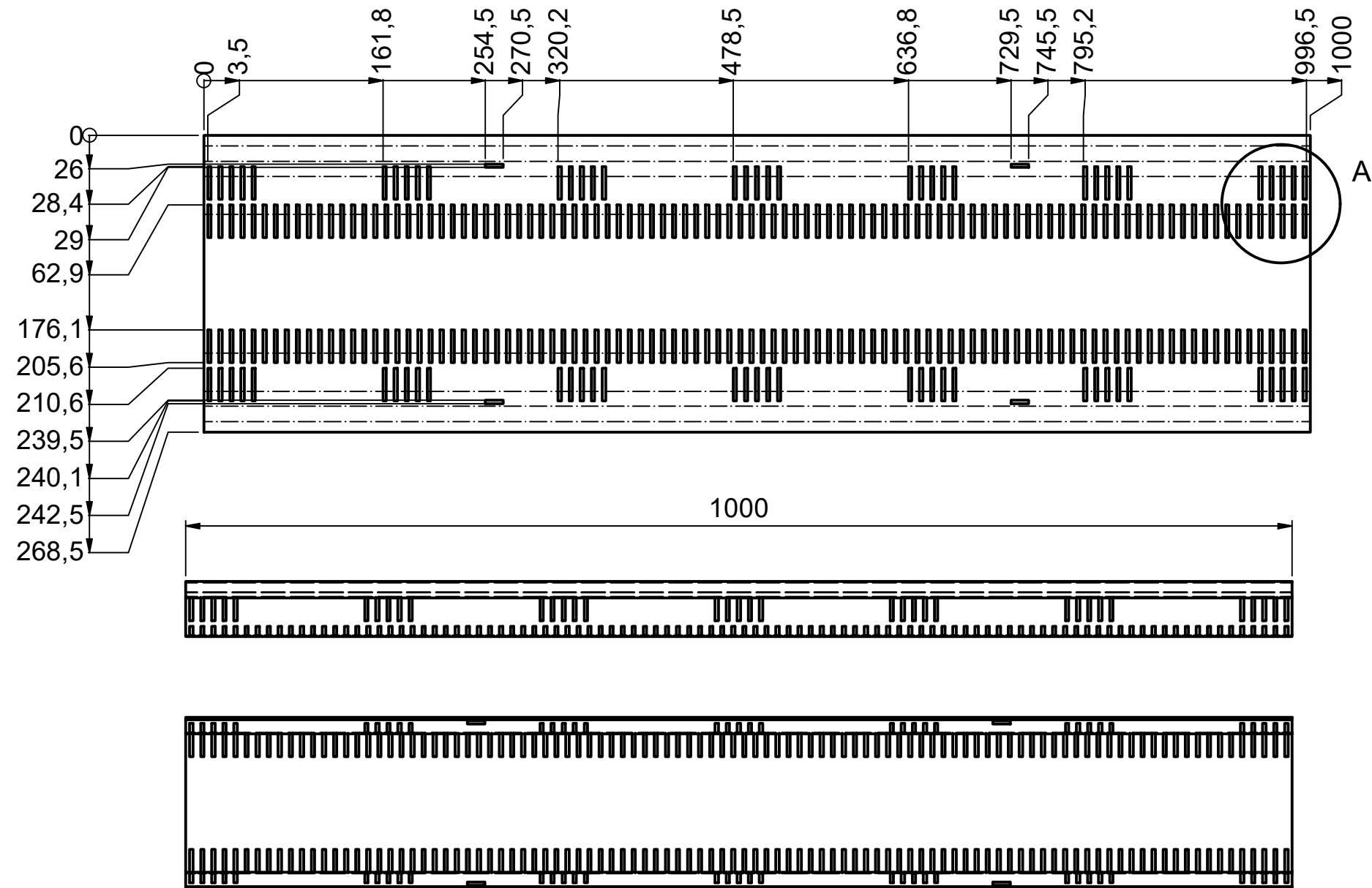


Diese Zeichnung ist eine vertrauliche Arbeitsunterlage gem. § 18 UWG. Die Ausarbeitung ist urheberrechtlich geschützt.
 Wir behalten uns für das in dieser Zeichnung (Plan) Offenbare alle Rechte in gewerblicher, schutzrechtlicher Hinsicht vor.
 Diese Zeichnung darf ohne Zustimmung weder vervielfältigt, noch Dritten zugänglich gemacht werden.



RAL-Farbe:		Struktur:		Farbnummer:		Werkstoff / Materialstärke / Oberfläche							
						Magnelis 1							
d						über	0,5	6	30	120	400	1000	2000
c						bis	6	30	120	400	1000	2000	4000
b	4x Schlitz für Deckelarretierung nachgerüstet			15.07.24	JJ	m	±0,1	±0,2	±0,3	±0,5	±0,8	±1,2	±2,0
a	Breite auf 155mm geändert			19.06.24	JJ	Allgemeintoleranzen DIN ISO 2768-mK							
Index	Änderungstext			Datum	Name	über	2	30	120	400	1000	2000	4000
						bis	30	120	400	1000	2000	4000	
Mittenrauhwert Ra nach DIN ISO 1302		✓	12,5	3,2	0,8	0,1	Schweißkonstruktionen DIN EN ISO 13920-BF						
gezeichnet	29.05.2024	M.Schrey		NK-Metallverarbeitung		Kunde:							
geprüft				Gewerbering 15 ~ 41751 Viersen		Smartfox GmbH							
geplottet				Für diese Zeichnung behalten wir uns alle Rechte vor. (DIN 34)		Kundenzeichnungsnummer:							
Masstab	Benennung					Zeichnungs.-Nr		Stück je Einheit		Blatt			
	Wasserrinne 1000x155x50mm					3542501.ipt				1			
Gewicht:						Ersatz für:							
-						Ersetzt durch:							
Format:	A3	Projekt		Typ	HBG	BG	POS						