

TECHNISCHES DATENBLATT

1K-Pistolenschaum PURLOGIC® Top

Art.-Nr. 0892 142

VE: 15

1K-Pistolenschaum für eine Vielzahl von Anwendungen

Der PURlogic® Top ist ein gebrauchsfertiger, einkomponentiger, selbstexpandierender Polyurethanhartschaum zur Verarbeitung mit einer entsprechenden Schaumpistole. Dadurch verfügt er über hervorragende Montageeigenschaften, da durch die Dosierpistole exakt und sparsam dosiert werden kann. Er besitzt eine ausgezeichnete Haftung auf fast allen Bauuntergründen wie Beton, Stein, Hart-PVC, Metall und Holz. Keine Haftung auf Polyethylen, PTFE, Fett und Silikon. Der PURlogic® TOP hat eine hervorragende Formstabilität, d.h. kein Volumenschwund und nur geringe Nachdehnung sobald die Aushärtung abgeschlossen ist. Des Weiteren besitzt er eine höhere Schall- und Wärmedämmung als Mineralwolle, Kork und Fiberglas. Er härtet schnell durch, ist alterungsbeständig, unverrottbar, aber nicht UV-beständig, HFCKW- und FCKW-frei. Das Treibgas ist für die Ozonschicht vollständig unschädlich.

In unabhängigen Prüfinstituten geprüfte Eigenschaften:

- Bauteilprüfung: Erfüllt alle bauphysikalischen Anforderungen im Alt- und Neubau, geprüft von der Gewerblichen Akademie für Glas-, Fenster- und Fassadentechnik in Karlsruhe.
- Fugenschalldämmung: $R(ST,w)=60$ dB nach EN ISO 717-1, geprüft vom ift Rosenheim
- Wärmeleitfähigkeit: Reduziert Wärmeverlust bei $0,0362/(mK)$ nach DIN 52612 geprüft von der MPA- Hannover
- Luftdurchlässigkeit: Verhindert Luftzug, geprüft in Anlehnung an DIN 18542 vom ift Rosen
- Wasserdampfdurchlässigkeit: Geprüfte Wasserdampfdiffusionswiderstandszahl von 20μ nach DIN EN ISO 12572 vom ift Rosenheim
- Allgemeines bauaufsichtliches Prüfzeugnis: Baustoffklasse B2 nach DIN 4102, Teil1, geprüft von der MPFA-Leipzig

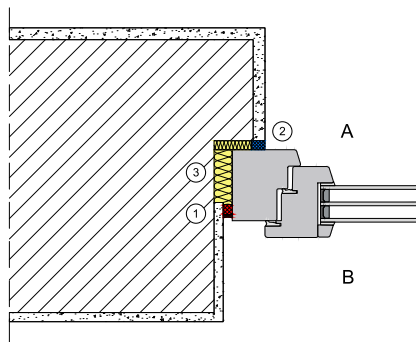


TECHNISCHES DATENBLATT

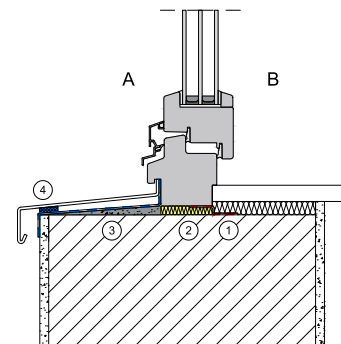
| | |
|---|---|
| Chemische Basis | 1-Komponenten-Polyurethan |
| Farbe | Betongrau |
| Geruch/Duft | Charakteristisch |
| Rohdichte | 12 kg/m ³ |
| Rohdichte Bedingung | geprüft nach Würth Prüfmethoden |
| Zellstruktur | Mittel - fein |
| Zellstruktur Bedingung | geprüft nach Würth Prüfmethoden |
| Klebfrei nach | 7 min |
| Klebfrei Bedingung | bei 23 °C und 50% Luftfeuchtigkeit |
| Schneidbar nach | 40 min |
| Schneidbarkeit Bedingung | bei 23 °C und 50% relative Luftfeuchtigkeit |
| Entspreizbar nach | 2 h |
| Entspreizbar Bedingung | bei 30 mm Schaumstrang |
| Vollbelastbarkeit | 12 h |
| Vollbelastbarkeit Bedingung | bei 20 °C und 65% relative Luftfeuchtigkeit |
| Verarbeitungstemperatur min. | 5 °C |
| Verarbeitungstemperatur max. | 25 °C |
| Verarbeitungstemperatur Umgebung min. | -5 °C |
| Verarbeitungstemperatur Umgebung max. | 30 °C |
| Verarbeitungstemperatur Untergrund min. | -5 °C |
| Verarbeitungstemperatur Untergrund max. | 30 °C |
| Verarbeitungstemperatur Dose min. | 5 °C |
| Verarbeitungstemperatur Dose max. | 25 °C |
| Temperaturbeständigkeit min. | -40 °C |
| Temperaturbeständigkeit max. | 90 °C |
| Baustoffklasse | B2 - Normal entflammbar |
| Baustoffklasse Bedingung | nach DIN 4102-1 |
| Wärmeleitfähigkeit λ | 0,036 W/(m*K) |
| Wärmeleitfähigkeit λ Bedingung | nach DIN 52612 |
| Wasseraufnahme (%) | 0,3 Vol-% |
| Wasseraufnahme Bedingung | nach DIN 53433 |
| Druckspannung | 2 N/cm ² |
| Druckspannung Bedingung | anlehnend an DIN 53421 bei 10 % Stauchung |
| Zugscherfestigkeit min. | 12 N/cm ² |
| Zugscherfestigkeit Bedingung | nach DIN 53427 |
| Zugfestigkeit min. | 8 N/mm ² |
| Zugfestigkeit Bedingung | anlehnend an DIN 53430 |
| UV-Beständigkeit | Nein |
| Reißdehnung | 20 % |
| Bruchdehnung | 20 % |
| Bruchdehnung Bedingung | nach DIN 53571 |
| Reißdehnung Bedingung | anlehnend an DIN 53430 |
| Ausbeute (Volumen) ca. | 40 l |
| Ausbeute/Ergiebigkeit Bedingung | freigeschäumt |

TECHNISCHES DATENBLATT

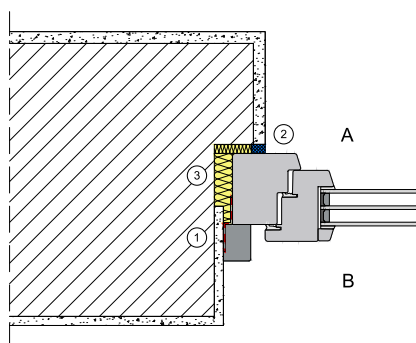
| | |
|---------------------|----------|
| Inhalt | 500 ml |
| Gebinde | Dose |
| Anzahl pro Palette | 825 STK |
| Inhaltsgewicht | 475 g |
| Beständigkeit gegen | Alterung |
| HFCKW-frei | Ja |



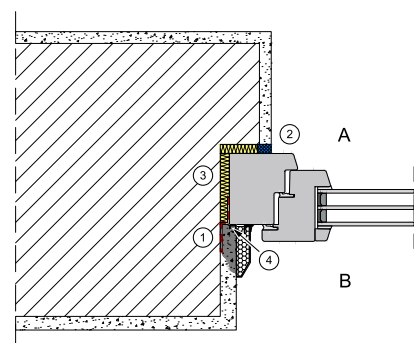
1. PE-Hinterfüllmaterial, Schnittfeste Rundschnur, Maleracryl
2. Dichtungsband VKP PLUS, Dichtungsband VKP MAX
3. 1K-Pistolenschaum PURLOGIC Top, 1K-Pistolenschaum PURLOGIC Flex



1. Fensterdichtband Universal Euraseal U-305, Fensterdichtband Universal Euraseal U-100, Fensterdichtband Innen Euraseal I-300, Fensterdichtband Universal Euraseal U-300
2. 1K-Pistolenschaum PURLOGIC Top, 1K-Pistolenschaum PURLOGIC Flex
3. EPDM-Dichtband Außen SK, EPDM-Dichtband Außen 0,8 mm Butyl, EPDM-Dichtband Außen
4. Dichtungsband VKP PLUS, Dichtungsband VKP MAX

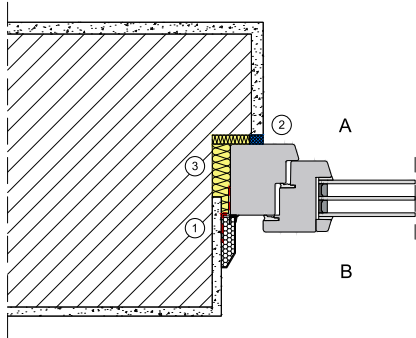


1. Fensterdichtband Universal Euraseal U-305, Fensterdichtband Universal Euraseal U-101, Fensterdichtband Innen Euraseal I-300, Fensterdichtband Universal Euraseal U-300
2. Dichtungsband VKP PLUS, Dichtungsband VKP MAX
3. 1K-Pistolenschaum PURLOGIC Top, 1K-Pistolenschaum PURLOGIC Flex

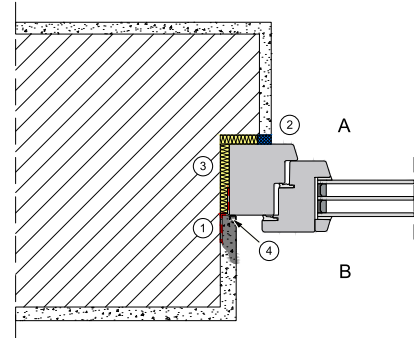


1. Fensterdichtband Universal Euraseal U-305, Fensterdichtband Universal Euraseal U-102, Fensterdichtband Innen Euraseal I-300, Fensterdichtband Universal Euraseal U-300
2. Dichtungsband VKP PLUS, Dichtungsband VKP MAX
3. 1K-Pistolenschaum PURLOGIC Top, 1K-Pistolenschaum PURLOGIC Flex
4. Anputzleiste Standard

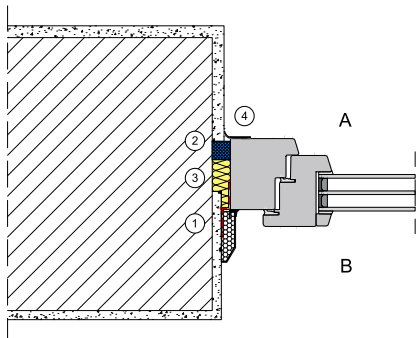
TECHNISCHES DATENBLATT



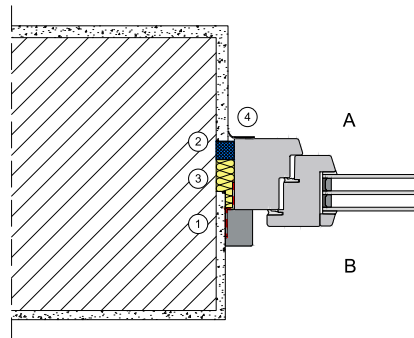
1. Fensterdichtband Universal Euraseal U-305, Fensterdichtband Universal Euraseal U-103, Fensterdichtband Innen Euraseal I-300, Fensterdichtband Universal Euraseal U-300
2. Dichtungsband VKP PLUS, Dichtungsband VKP MAX
3. 1K-Pistolenschäum PURLOGIC Top, 1K-Pistolenschäum PURLOGIC Flex



1. Fensterdichtband Universal Euraseal U-305, Fensterdichtband Universal Euraseal U-104, Fensterdichtband Innen Euraseal I-300, Fensterdichtband Universal Euraseal U-300
2. Dichtungsband VKP PLUS, Dichtungsband VKP MAX
3. 1K-Pistolenschäum PURLOGIC Top, 1K-Pistolenschäum PURLOGIC Flex
4. Anputzleiste Standard

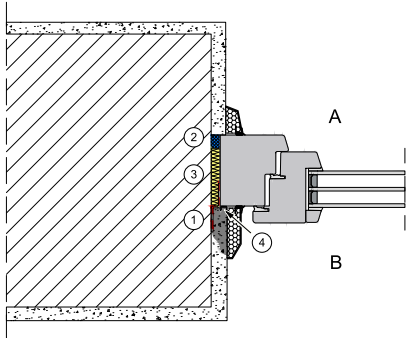


1. Fensterdichtband Universal Euraseal U-305, Fensterdichtband Universal Euraseal U-105, Fensterdichtband Innen Euraseal I-300, Fensterdichtband Universal Euraseal U-300
2. Dichtungsband VKP PLUS, Dichtungsband VKP MAX
3. 1K-Pistolenschäum PURLOGIC Top, 1K-Pistolenschäum PURLOGIC Flex
4. Flachleiste mit Lippe

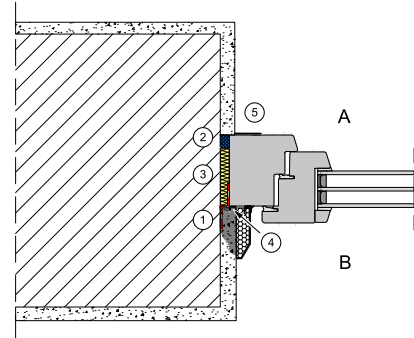


1. Fensterdichtband Universal Euraseal U-305, Fensterdichtband Universal Euraseal U-106, Fensterdichtband Innen Euraseal I-300, Fensterdichtband Universal Euraseal U-300
2. Dichtungsband VKP PLUS, Dichtungsband VKP MAX
3. 1K-Pistolenschäum PURLOGIC Top, 1K-Pistolenschäum PURLOGIC Flex
4. Flachleiste mit Lippe

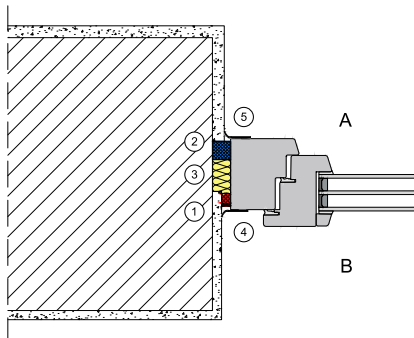
TECHNISCHES DATENBLATT



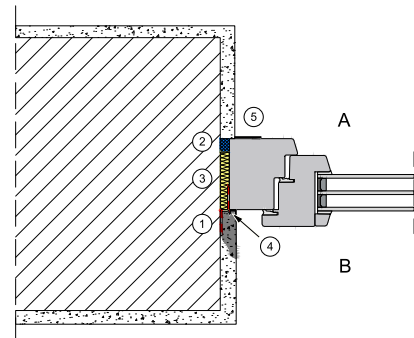
1. Fensterdichtband Universal Euraseal U-305, Fensterdichtband Universal Euraseal U-107, Fensterdichtband Innen Euraseal I-300, Fensterdichtband Universal Euraseal U-300
2. Dichtungsband VKP PLUS, Dichtungsband VKP MAX
3. 1K-Pistolenschaum PURLOGIC Top, 1K-Pistolenschaum PURLOGIC Flex
4. Anputzleiste Standard



1. Fensterdichtband Universal Euraseal U-305, Fensterdichtband Universal Euraseal U-108, Fensterdichtband Innen Euraseal I-300, Fensterdichtband Universal Euraseal U-300
2. Dichtungsband VKP PLUS, Dichtungsband VKP MAX
3. 1K-Pistolenschaum PURLOGIC Top, 1K-Pistolenschaum PURLOGIC Flex
4. Anputzleiste Standard
5. Flachleiste mit Lippe

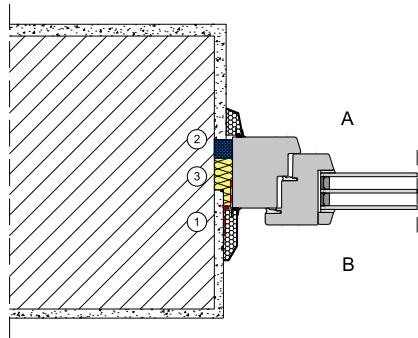


1. PE-Hinterfüllmaterial
2. Dichtungsband VKP PLUS, Dichtungsband VKP MAX
3. 1K-Pistolenschaum PURLOGIC Top, 1K-Pistolenschaum PURLOGIC Flex
4. Flachleiste mit Lippe

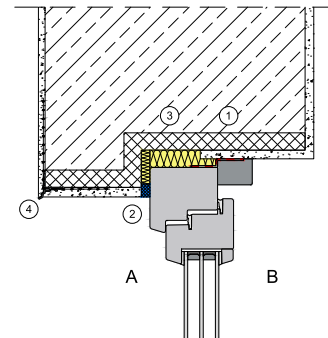


1. Fensterdichtband Universal Euraseal U-305, Fensterdichtband Universal Euraseal U-109, Fensterdichtband Innen Euraseal I-300, Fensterdichtband Universal Euraseal U-300
2. Dichtungsband VKP PLUS, Dichtungsband VKP MAX
3. 1K-Pistolenschaum PURLOGIC Top, 1K-Pistolenschaum PURLOGIC Flex
4. Anputzleiste Standard
5. Flachleiste mit Lippe

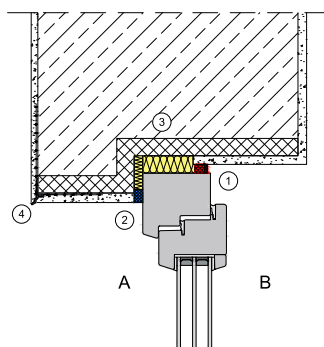
TECHNISCHES DATENBLATT



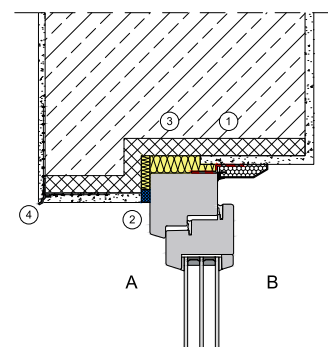
1. Fensterdichtband Universal Euraseal U-305, Fensterdichtband Universal Euraseal U-110, Fensterdichtband Innen Euraseal I-300, Fensterdichtband Universal Euraseal U-300
2. Dichtungsband VKP PLUS, Dichtungsband VKP MAX
3. 1K-Pistolenschaum PURLOGIC Top, 1K-Pistolenschaum PURLOGIC Flex



1. Fensterdichtband Universal Euraseal U-305, Fensterdichtband Universal Euraseal U-111, Fensterdichtband Innen Euraseal I-300, Fensterdichtband Universal Euraseal U-300
2. Dichtungsband VKP PLUS, Dichtungsband VKP MAX
3. 1K-Pistolenschaum PURLOGIC Top, 1K-Pistolenschaum PURLOGIC Flex
4. Tropfkantenprofil UP

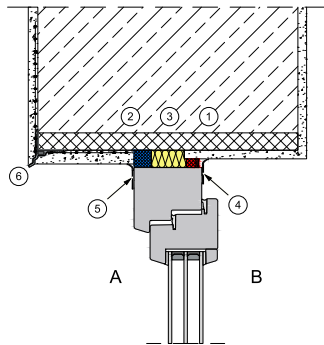


1. PE-Hinterfüllmaterial
2. Dichtungsband VKP PLUS, Dichtungsband VKP MAX
3. 1K-Pistolenschaum PURLOGIC Top, 1K-Pistolenschaum PURLOGIC Flex
4. Tropfkantenprofil UP

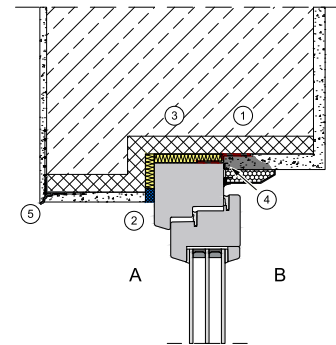


1. Fensterdichtband Universal Euraseal U-305, Fensterdichtband Universal Euraseal U-112, Fensterdichtband Innen Euraseal I-300, Fensterdichtband Universal Euraseal U-300
2. Dichtungsband VKP PLUS, Dichtungsband VKP MAX
3. 1K-Pistolenschaum PURLOGIC Top, 1K-Pistolenschaum PURLOGIC Flex
4. Tropfkantenprofil UP

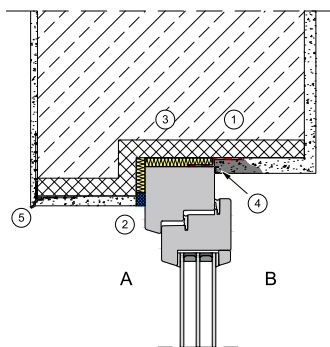
TECHNISCHES DATENBLATT



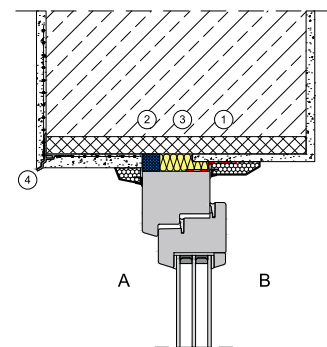
1. PE-Hinterfüllmaterial
2. Dichtungsband VKP PLUS, Dichtungsband VKP MAX
3. 1K-Pistolenschaum PURLOGIC Top, 1K-Pistolenschaum PURLOGIC Flex
4. Flachleiste mit Abdichtung außen, Flachleiste mit Abdichtung
5. Tropfkantenprofil UP



1. Fensterdichtband Universal Euraseal U-305, Fensterdichtband Universal Euraseal U-113, Fensterdichtband Innen Euraseal I-300, Fensterdichtband Universal Euraseal U-300
2. Dichtungsband VKP PLUS, Dichtungsband VKP MAX
3. 1K-Pistolenschaum PURLOGIC Top, 1K-Pistolenschaum PURLOGIC Flex
4. Anputzleiste Standard
5. Tropfkantenprofil UP

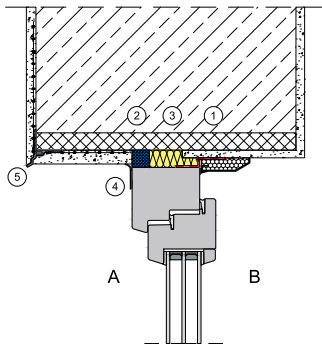


1. Fensterdichtband Universal Euraseal U-305, Fensterdichtband Universal Euraseal U-114, Fensterdichtband Innen Euraseal I-300, Fensterdichtband Universal Euraseal U-300
2. Dichtungsband VKP PLUS, Dichtungsband VKP MAX
3. 1K-Pistolenschaum PURLOGIC Top, 1K-Pistolenschaum PURLOGIC Flex
4. Anputzleiste Standard
5. Tropfkantenprofil UP

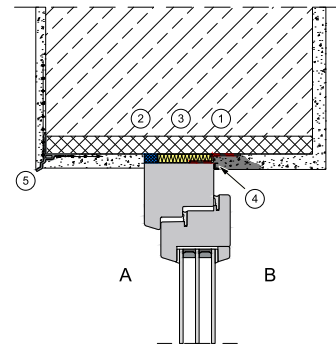


1. Fensterdichtband Universal Euraseal U-305, Fensterdichtband Universal Euraseal U-115, Fensterdichtband Innen Euraseal I-300, Fensterdichtband Universal Euraseal U-300
2. Dichtungsband VKP PLUS, Dichtungsband VKP MAX
3. 1K-Pistolenschaum PURLOGIC Top, 1K-Pistolenschaum PURLOGIC Flex
4. Tropfkantenprofil UP

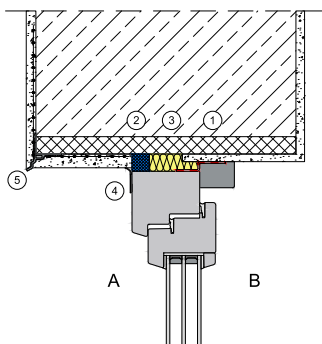
TECHNISCHES DATENBLATT



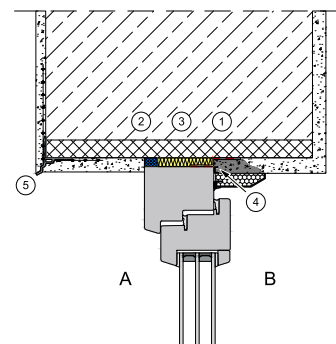
1. Fensterdichtband Universal Euraseal U-305, Fensterdichtband Universal Euraseal U-116, Fensterdichtband Innen Euraseal I-300, Fensterdichtband Universal Euraseal U-300
2. Dichtungsband VKP PLUS, Dichtungsband VKP MAX
3. 1K-Pistolenschäum PURLOGIC Top, 1K-Pistolenschäum PURLOGIC Flex
4. Flachleiste mit Lippe
5. Tropfkantenprofil UP



1. Fensterdichtband Universal Euraseal U-305, Fensterdichtband Universal Euraseal U-117, Fensterdichtband Innen Euraseal I-300, Fensterdichtband Universal Euraseal U-300
2. Dichtungsband VKP PLUS, Dichtungsband VKP MAX
3. 1K-Pistolenschäum PURLOGIC Top, 1K-Pistolenschäum PURLOGIC Flex
4. Anputzleiste Standard
5. Tropfkantenprofil UP

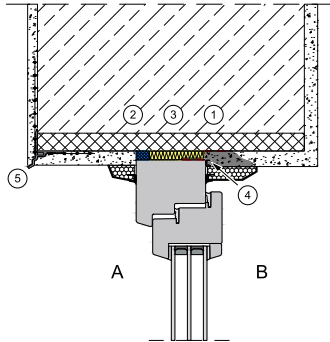


1. Fensterdichtband Universal Euraseal U-305, Fensterdichtband Universal Euraseal U-118, Fensterdichtband Innen Euraseal I-300, Fensterdichtband Universal Euraseal U-300
2. Dichtungsband VKP PLUS, Dichtungsband VKP MAX
3. 1K-Pistolenschäum PURLOGIC Top, 1K-Pistolenschäum PURLOGIC Flex
4. Flachleiste mit Lippe
5. Tropfkantenprofil UP



1. Fensterdichtband Universal Euraseal U-305, Fensterdichtband Universal Euraseal U-119, Fensterdichtband Innen Euraseal I-300, Fensterdichtband Universal Euraseal U-300
2. Dichtungsband VKP PLUS, Dichtungsband VKP MAX
3. 1K-Pistolenschäum PURLOGIC Top, 1K-Pistolenschäum PURLOGIC Flex
4. Anputzleiste Standard
5. Tropfkantenprofil UP

TECHNISCHES DATENBLATT



1. Fensterdichtband Universal Euraseal U-305, Fensterdichtband Universal Euraseal U-120, Fensterdichtband Innen Euraseal I-300, Fensterdichtband Universal Euraseal U-300
2. Dichtungsband VKP PLUS, Dichtungsband VKP MAX
3. 1K-Pistolenschaum PURLOGIC Top, 1K-Pistolenschaum PURLOGIC Flex
4. Anputzleiste Standard
5. Tropfkantenprofil UP

Anwendungsgebiet

Hochwertiges und sicheres Dämmen, Füllen und Isolieren von Fensteranschlüssen, Fensterbankanschlüssen, Rohrdurchführungen, Fugen, Wandanschlüssen, Mauerdurchbrüchen und Hohlräumen. Optischer Einbaunachweis durch Farbgebung.

| Technische Übersichtstabelle für Purlogic® PU-Schäume und Spritzkork | | | | | | | | | | | | | | | | | |
|--|-----------------------------------|---------------------------------|-----------------------|--------------------------------------|--|--|--------------|------------------------------|---|--------------------------------|-----------------------------|-----------------------------------|---|--|--------------------------------|---------------------------------|-----------------------------|
| Technische Eigenschaften | | | | | | | | | | Hauptanwendungsgebiet | | | | | | | |
| Würth Produkt Art.-Nr. | Ausbeute freigeschäumt bis zu ... | Klebefrei bei +20 °C ab ... min | Schneidbar ab ... min | Entspreizbar ab ... min (Aushärtung) | Verarbeitbar (Untergrund/Umgebung) ab ... °C | Verarbeitbar (Dosentemperatur) ab ... °C | UV-beständig | Baustoffklasse nach DIN 4102 | Thermische Abdichtung zwischen Fensterrahmen und Wand | Schalldämmung bei Fensterfugen | Schalldämmung bei Türzargen | Fixieren und Füllen von Türzargen | Füllen, Abdichten und Dämmen von Hohlräumen | Abdichten und Verfüllen von Anschlussfugen bei Dachelementen | Verfüllen von Rohrdurchbrüchen | Setzen von Bad- und Duschwannen | Verkleben von Treppenstufen |
| PURLOGIC® TOP 0892 142 0892 142 1 | 40 l | 7 | 40 | - | - 5 | +5 | Nein | B2 | √ | √ | ○ | ○ | √ | √ | √ | ○ | ○ |
| PURLOGIC® Flex 0892 142 8 | 18 l | 6 | 20 | - | - 15 | 0 | Nein | B2 | √ | √ | ○ | ○ | √ | √ | √ | ○ | ○ |

○ = nicht geeignet
√ = geeignet

TECHNISCHES DATENBLATT

| Technische Übersichtstabelle für Purlogic® PU-Schäume und Spritzkork | | | | | | | | | | | | | | | | | |
|--|-------|-----|----|----|-----|-----|------|-----------------------|---|---|---|---|---|---|---|---|---|
| Technische Eigenschaften | | | | | | | | Hauptanwendungsgebiet | | | | | | | | | |
| PURLOGIC®EASY 0892 143 | 30 l | 7 | 12 | - | - 5 | +5 | Nein | B2 | √ | √ | ○ | ○ | √ | √ | √ | ○ | ○ |
| PURLOGIC®FAST 0892 144 | 10 l | 7 | 15 | 60 | +10 | +10 | Nein | B2 | √ | √ | √ | √ | √ | √ | √ | √ | ○ |
| PURLOGIC® SPRINT 0892 146 | 4,3 l | 3 | 9 | 20 | +10 | +10 | Nein | B2 | ○ | ○ | √ | √ | ○ | ○ | ○ | ○ | √ |
| PURLOGIC®Turbo 0892 147 | 5,5 l | 1,5 | 5 | 20 | +10 | +10 | Nein | B2 | ○ | ○ | √ | √ | ○ | ○ | ○ | ○ | ○ |
| Dispersions- spritzkork 0892 140 | 500ml | x | x | - | +5 | +5 | Ja | B2 | √ | √ | ○ | ○ | √ | √ | ○ | ○ | ○ |
| PURLOGIC®Premium 0892 142 4 | 50 l | 7 | 40 | - | -5 | +5 | Nein | B1 | √ | √ | ○ | ○ | √ | √ | √ | ○ | ○ |
| PURLOGIC®Easywhite 0892 143 300 | 25 l | 15 | 60 | - | +5 | +5 | Nein | B1 | √ | √ | ○ | ○ | √ | √ | √ | ○ | ○ |

○ = nicht geeignet
√ = geeignet

Anwendungsinformationen

Dose vor Gebrauch 20-mal kräftig schütteln. Untergründe müssen sauber, fest, staub- und fettfrei sein. Stark saugende Untergründe vorbehandeln. Haftflächen müssen vor dem Schäumen mit Wasser befeuchtet werden. Bei mehreren Schaumsträngen zwischenbefeuchten. Dose bis zum Anschlag in Dosenaufnahme an der Pistole eindrehen – nicht überdrehen oder verkanten. Schaum dehnt sich nach dem Ausbringen noch aus. Frische Schaumspritzer sofort mit PURlogic® Clean, Art. Nr. 0892 160, entfernen. Pistole und Ventil nach Gebrauch gründlich reinigen. Angebrochene Dose immer auf der Pistole aufgeschraubt lassen. Die Dose ist innerhalb von 4 Wochen zu verbrauchen.

Leistungsnachweis

Baukörperanschlussysteme nach ift-Zertifizierungsprogramm QM360: 2014, Reg.-Nr. 188 7050098

EMICODE EC1plus: Sehr emissionsarm - Das Klassifizierungssystem EMICODE zeichnet die Umwelt- und Gesundheitsverträglichkeit von Bauprodukten aus. Die emissionsärmsten Produkte tragen das Zeichen EC1plus.



Hinweis

Erfüllt die Anforderungen nach RAL zur Dämmung der mittleren Dämmebene.

Bei porösen und saugfähigen Untergründen sollte grundiert werden. PURlogic® TOP lässt sich mit den Schaumpistolen PURlogic® Xpress, Art. Nr. 0891 152 4 verarbeiten. Andere Pistolen sind nicht kompatibel!

TECHNISCHES DATENBLATT

| Fugenschalldämmmaß: RST,w (C;Ctr) | |
|--|------------------------------|
| 61 (-1;-3) dB | 30 mm Fugenbreite, DIN 52210 |
| 59 (-6;-4) dB | 10 mm Fugenbreite, DIN 52210 |

Die Verarbeitungsangaben sind Empfehlungen, die auf unseren Versuchen und Erfahrungen beruhen; vor jedem Anwendungsfall sind Eigenversuche durchzuführen. Aufgrund der Vielzahl der Anwendungen sowie der Lagerungs- und Verarbeitungsbedingungen übernehmen wir keine Gewährleistung für ein bestimmtes Verarbeitungsergebnis. Soweit unser kostenloser Kundendienst technische Auskünfte gibt bzw. beratend tätig wird, erfolgt dies unter Ausschluss jeglicher Haftung, es sei denn, die Beratung bzw. Auskunft gehört zu unserem geschuldeten, vertraglich vereinbarten Leistungsumfang oder der Berater handelte vorsätzlich. Wir gewährleisten gleich bleibende Qualität unserer Produkte, technische Änderungen und Weiterentwicklungen behalten wir uns vor.